



Actuador electromecánico 115V

Anchura máx. de una hoja

1,8 m

Frecuencia de utilización
(ciclos/hora)

18



- Actuador irreversible, no requiere electrocerradura.
- Instalación y mantenimiento simplificado.
- Dispositivo de desbloqueo accesible desde el lado posterior del actuador.



Sistema 24V
SAFEzone:
412 + E045 o E145 +
SAFEcoder



Sistema
GREENTech:
412 + E045 o E145



DIMENSIONES Y CARACTERÍSTICAS TÉCNICAS

Modelo	412 dcho.	412 izdo.
Tensión de alimentación de red	115V~ 50/60 Hz	
Motor eléctrico	Asíncrono monofásico	
Potencia máx.	280 W	
Fuerza máx. de empuje	3500 N (*)	
Velocidad máx. vástago	16 mm/s (*)	
Carrera del vástago	290 mm	
Ángulo máx. apertura hoja	110°	
Temperatura ambiente de funcionamiento	-20°C ÷ + 55°C	
Protección térmica	140°C	
Grado de protección	IP44	
Peso	6,5 Kg	
Frecuencia de utilización	18 ciclos/hora	
Anchura máx. hoja	1,8 m	
Bridas de fijación	Fijación trasera para soldar/enroscar - fijación delantera para soldar/enroscar	
Dimensiones (LxPxH)	991 x 101 x 172 mm	
Equipo electrónico	No incluido	

(*) datos referidos a 230 V~ 50 Hz

MODELOS FAMILIA

Modelo	Código artículo
412 dcho.	104470
412 izdo.	104471

ENVASES DE PRESENTACIÓN

412 dcho. o izdo. incluye: un actuador electromecánico (DCHO. o IZDO.), accesorios de montaje, una llave de desbloqueo, un condensador de arranque 8 μ F 400 V.

Esquemas de instalación tipo página 319

EQUIPOS ELECTRÓNICOS



Tarjeta electrónica E045
Información en la pág. 142

790005



Tarjeta electrónica E145
Información en la pág. 144

790006

ACCESORIOS



Contenedor mod. L para tarjetas electrónicas

720118



Contenedor mod. E para tarjetas electrónicas

720119



Contenedor mod. LM para tarjetas electrónicas

720309

>>



Placa para empotrar

737604



Par de llaves de desbloqueo adicionales

713009



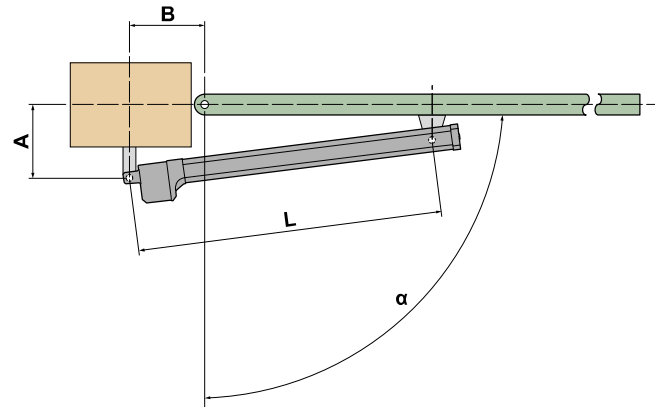
SAFEcoder (codificador absoluto magnético BUS) para actuador 412 (patente FAAC)
404041



Interfaz BUS XIB (para tarjeta E045 o E024S con fotocélula no BUS)

790062

ALTURAS DE INSTALACIÓN (MM)



α	A	B	L
90°	145	145	892
100°	125	125	

NOTA

La versión para hoja derecha (DCHA. e IZDA.) se determina considerando la vista desde el interior de la propiedad.

Para otras configuraciones, consulte el manual de instrucciones

OTROS ACCESORIOS

Botones con llave
página 174

Dispositivos de seguridad
página 186

Transmisores y receptores
página 166

Fotocélulas y columnas
página 183

Destelladores
página 194

Accesorios varios
página 195